

固态放大板 Solid amplifier



产品特点:

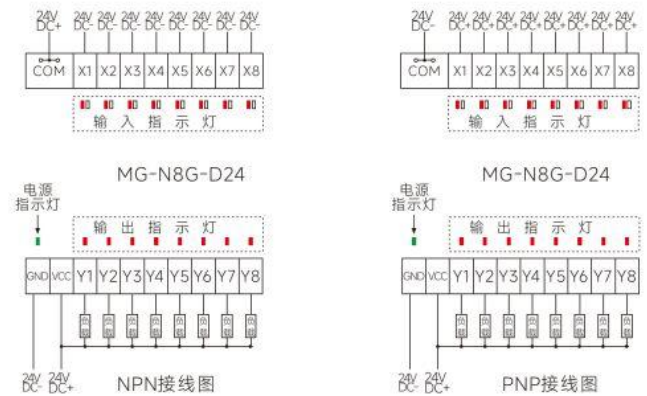
- 电器寿命1000万次+
- 安装紧凑，端子可插拔

*用于隔离控制电磁阀的理想选择

产品订货型号: 固态放大板 Product ordering model: solid amplifier

MG	P8G	D24
品牌 Brand	规格 Specifications	控制电压 Control voltage
玛格 MG	<p>P8G: 正负入 正出 8路 P8G: positive and negative in, positive out 8-way</p> <p>N8G: 正负入 负出 8路 N8G: positive and negative in, negative out 8-way</p> <p>P8: 负入 正出 8路 P8: Negative input, positive output, 8 routes</p> <p>N8: 正入 负出 8路 N8: Positive input negative output 8 channels</p> <p>.....可定制can be customized</p>	<p>控制电压: DC12-24V Control voltage: DC12-24V</p> <p>负载: DC24V/4A Load: DC24V/4A</p>

接线图 Wiring diagram



用途 Purpose

用于PLC,单片机工控板、时间继电器、按钮等控制器的数字量输入隔离或输出端电流放大隔离作用，来保护核心的控制系统不被损坏。

Used for digital input isolation or output current amplification and isolation of PLC, single-chip microcomputer industrial control board, time relay, button and other controllers to protect the core control system from damage.

外型尺寸 Outline dimensions

路数Line number	尺寸:长*宽*高 (mm)
P8G/N8G	72×99×45
P8/N8	55×99×45

